

СВЕТОДИОДНЫЙ СВЕТИЛЬНИК FNB



Контрольный винт
для защиты от
самопроизвольного
откручивания кольца



Сверхпрочное
закаленное стекло



Любой цвет
корпуса по
каталогу RAL



Нержавеющий
кронштейн



4 вида вторичной
оптики

cos φ 0,96	NICHIA LED	IP 66	142 Лм/Вт	DIMM*	5 лет гарантии
----------------------	----------------------	--------------	---------------------	--------------	-----------------------------

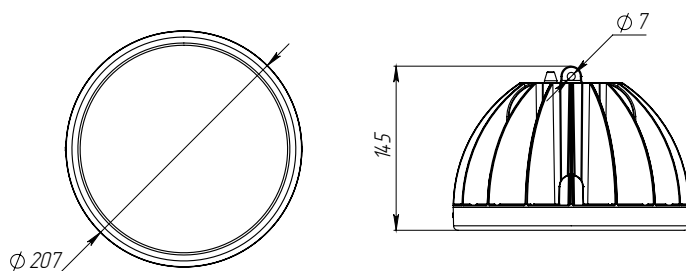
Предназначен для освещения
производственных, складских,
торговых, спортивных объектов.

ФЕРЕКС

СВЕТОДИОДНЫЙ СВЕТИЛЬНИК FHV

КОРПУС

Сплав алюминия с полимерным покрытием. Контр-штифт. Повышенная механическая прочность светильника.

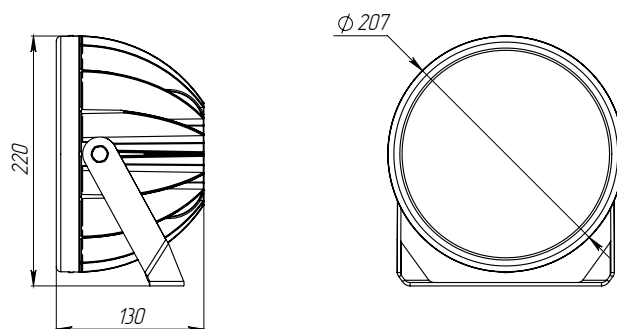


ОПТИКА

ПММА и закаленное стекло.

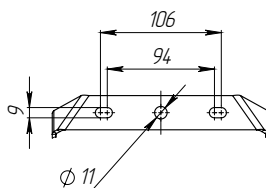
ИСТОЧНИК СВЕТА

Высокоэффективные светодиоды NICHIA.



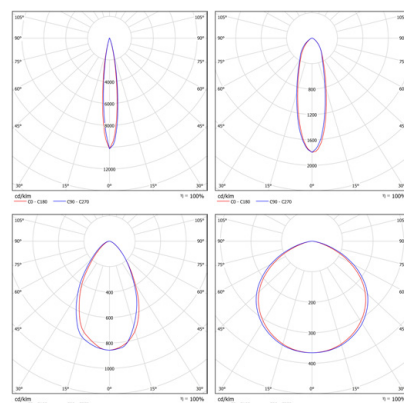
КРЕПЛЕНИЕ

Поворотный кронштейн в нержавеющей исполнении. Предусмотрен подвесной монтаж.



ТЕХНИЧЕСКИЕ ХАРАКТЕРИСТИКИ

Потребляемая мощность	90 Вт
Световой поток светильника	12804* Лм
Кривая силы света	F-концентрированная 15° F-концентрированная 30° D-глубокая 60° C-косинусная 120°
Степень защиты корпуса	IP66
Температура эксплуатации	-40 ÷ +50 °C
Габариты	Ø207x145** мм
Вес	5,2 кг
Гарантийный срок	5 лет



*для КСС C-косинусная 120°, **подвесное исполнение

ФЕРЕКС
светодиодные решения

PROMLAMP.RU
ПРОМЛАМП
ОФИЦИАЛЬНЫЙ ДИСТРИБЬЮТОР
ФЕРЕКС